

INSTRUCTIONS

Istruzioni - Gebrauchsanweisungen - Instructions - Instrucciones

WEIGHTING DOWN

Zavorraggio / Ballast / Ballastage / Lastre

EN - It is advisable to fill up the column with sand or water (see data in the table below). Remove the cap. Fill up with water or sand.

⚠ Add anti-fouling substance in case of water ballast. Put the cap.

IT - Si consiglia di riempire la colonna con acqua o sabbia (vedi indicazioni nella tabella sotto). Rimuovere il tappo. Riempire con acqua o sabbia.

⚠ In caso di zavorraggio con acqua aggiungere prodotti anti-alghe. Riposizionare il tappo.

DE - Es ist ratsam, die Säule mit Sand oder Wasser aufzufüllen (siehe Angaben in der Tabelle unten). Entfernen Sie den Deckel. Mit Wasser oder Sand auffüllen.

⚠ Bei Wasserballast ein Antifoulingmittel hinzufügen. Den Deckel aufsetzen.

FR - Il est conseillé de remplir la colonne de sable ou d'eau (voir les données dans le tableau ci-dessous). Retirer le bouchon. Remplir d'eau ou de sable.

⚠ Ajouter une substance antisalissure en cas de lestage à l'eau. Remettre le bouchon.

ES - Es aconsejable rellenar la columna con arena o agua (véanse los datos en la tabla siguiente). Retire el tapón. Rellene con agua o arena.

⚠ Añadir sustancia antiincrustante en caso de lastre de agua. Coloque el tapón.

ASSEMBLY

Montaggio / Montage / Montage / Montaje

EN - Screw the screws to the top

IT - Avvitare le viti al ripiano

DE - Die Schraube auf die Platte schrauben

FR - Visser les vis au plateau

ES - Apretar los tornillos al sobre de mesa



Top	Zavorra/Ballast
Ø130cm	≥ 25 Kg
Ø140cm	≥ 30 Kg
Ø150cm	≥ 40 Kg
Ø160cm	≥ 50 Kg
Ø170cm	≥ 60 Kg
Ø180cm	≥ 70 Kg

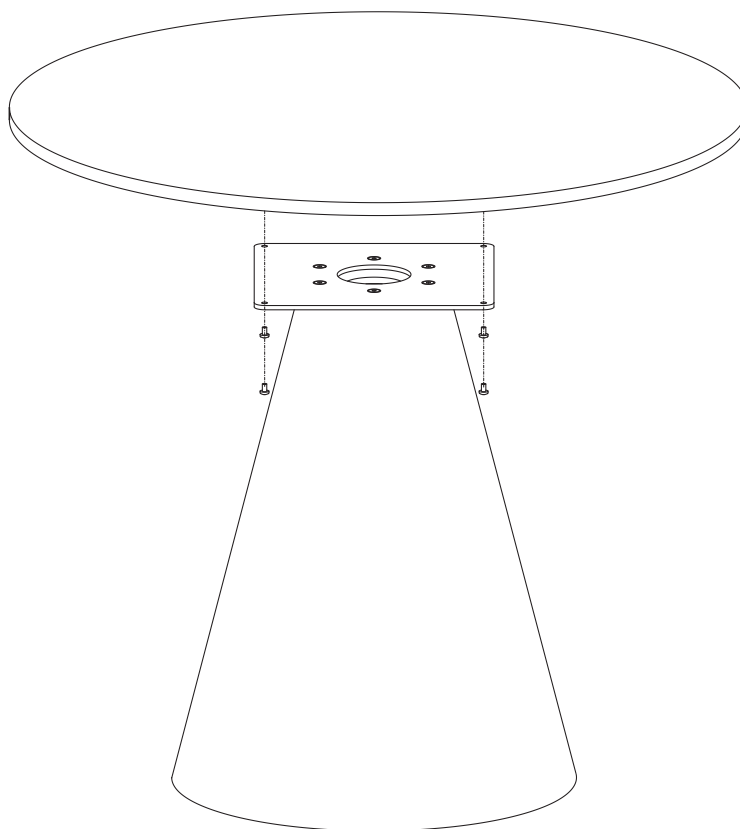
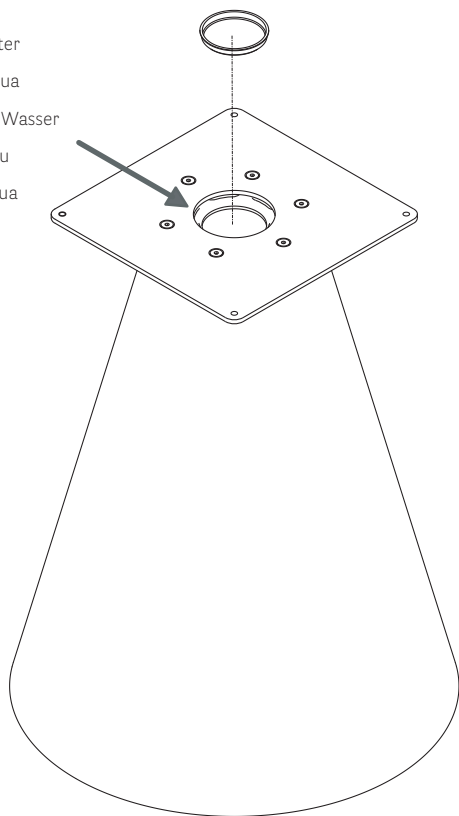
EN - Sand or water

IT - Sabbia e acqua

DE - Sand oder Wasser

FR - Sable ou eau

ES - Arena o agua



Ikon

869/2

DESIGN

Pio & Tito Toso

INSTRUCTIONS

Istruzioni - Gebrauchsanweisungen - Instructions - Instrucciones

WEIGHTING DOWN

Zavorraggio / Ballast / Ballastage / Lastre

EN - ⚠️ Vedi istruzioni zavorraggio nel retro del foglio

IT - ⚠️ See the weighting down instructions on the back side of the card

DE - ⚠️ Siehe die Bauanleitung auf der Rückseite des Blattes

FR - ⚠️ Voir les instructions de lestage au dos de la feuille.

ES - ⚠️ Mirad instrucciones de anclaje en la parte posterior de la hoja.

ASSEMBLY

Montaggio / Montage / Montage / Montaje

EN - Screw the metal structure (1) to the column (2) by means of screws (3).
Screw the top (4) to the metal structure (1) by means of the screws (4).

IT - Avvitare la struttura metallica (1) alla colonna (2) mediante le viti (3).
Avvitare il ripiano (4) alla struttura metallica (1) mediante le viti (4).

DE - Schrauben Sie die Metallstruktur (1) mit den Schrauben (3) an die Säule (2).
Schrauben Sie den Deckel (4) mit den Schrauben (4) an die Metallstruktur (1).

FR - Visser la structure métallique (1) à la colonne (2) au moyen des vis (3).
Visser la partie supérieure (4) à la structure métallique (1) à l'aide des vis (4).

ES - Atornille la estructura metálica (1) a la columna (2) mediante los tornillos (3).
Atornille la parte superior (4) a la estructura metálica (1) mediante los tornillos (4).

