

Buddy

218 - 218/2 - 219 - 219/2

DESIGN

Busetti Garuti Redaelli

PEDRALI[®]

100%
MADE IN
ITALY

INSTRUCTIONS

Istruzioni - Gebrauchsanweisungen - Instructions - Instrucciones

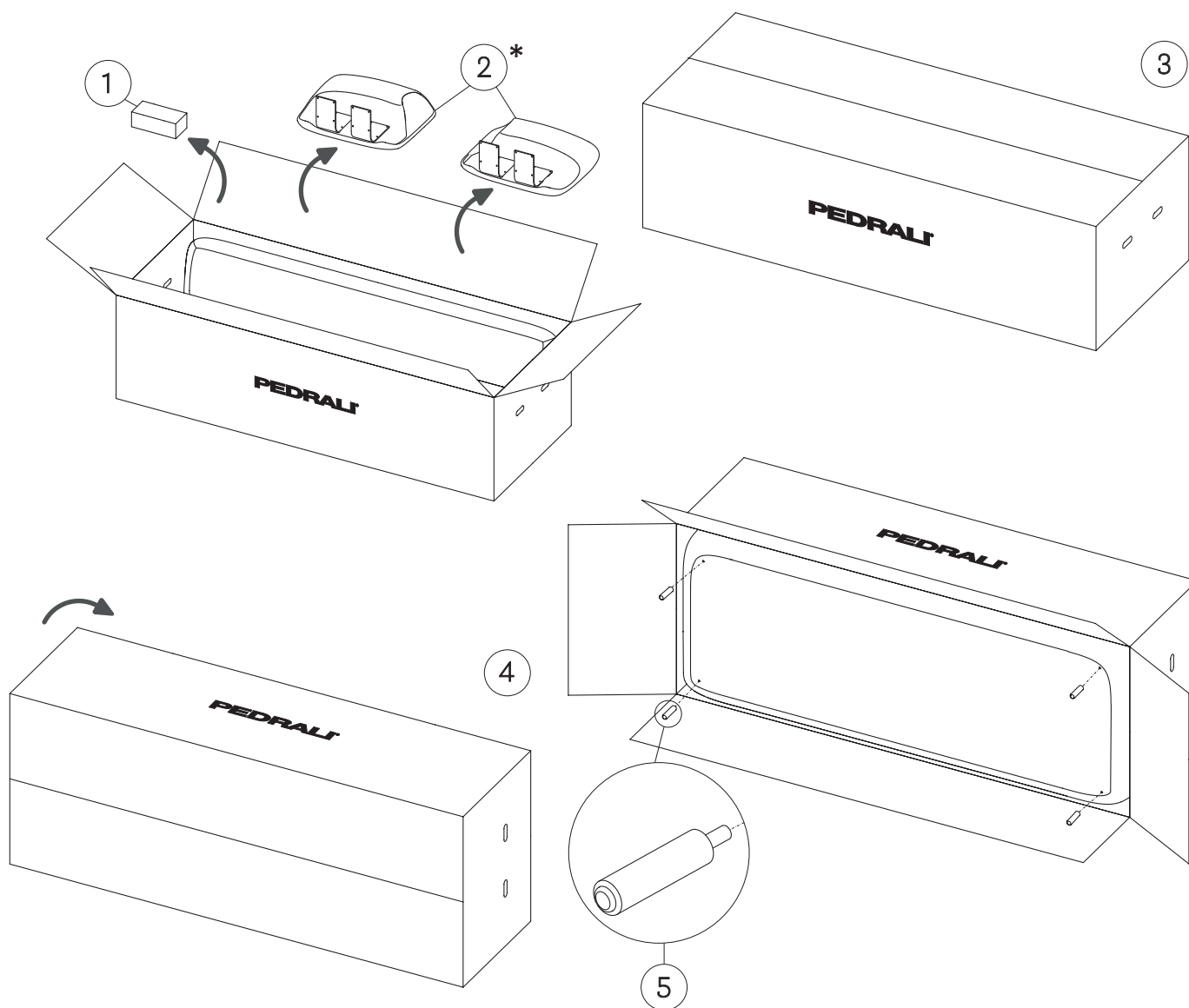
EN - Remove from packaging the green box containing the feet kit (1) and the armrests with the plates (2 *). Reclose the cardboard (3), lay the sofa inside the box on one side (4) and open the bottom to mount the feet (5).

IT - Togliere dall'imballo la scatola verde con il kit dei piedini (1) e i braccioli con le piastre (2*). Richiudere il cartone (3), adagiare il divano ancora dentro la scatola su di un fianco (4) e aprire il fondo per montare i piedini (5).

DE - Nehmen Sie die grüne Box mit den Beinen (1) und die Armlehnen mit den Befestigungspaneeelen (2 *) aus der Verpackung. Schließen Sie den Karton (3), kippen Sie den Karton vorsichtig nach hinten auf die schmale Seite (4) und öffnen Sie den Karton-Boden, um die Beine (5) zu befestigen.

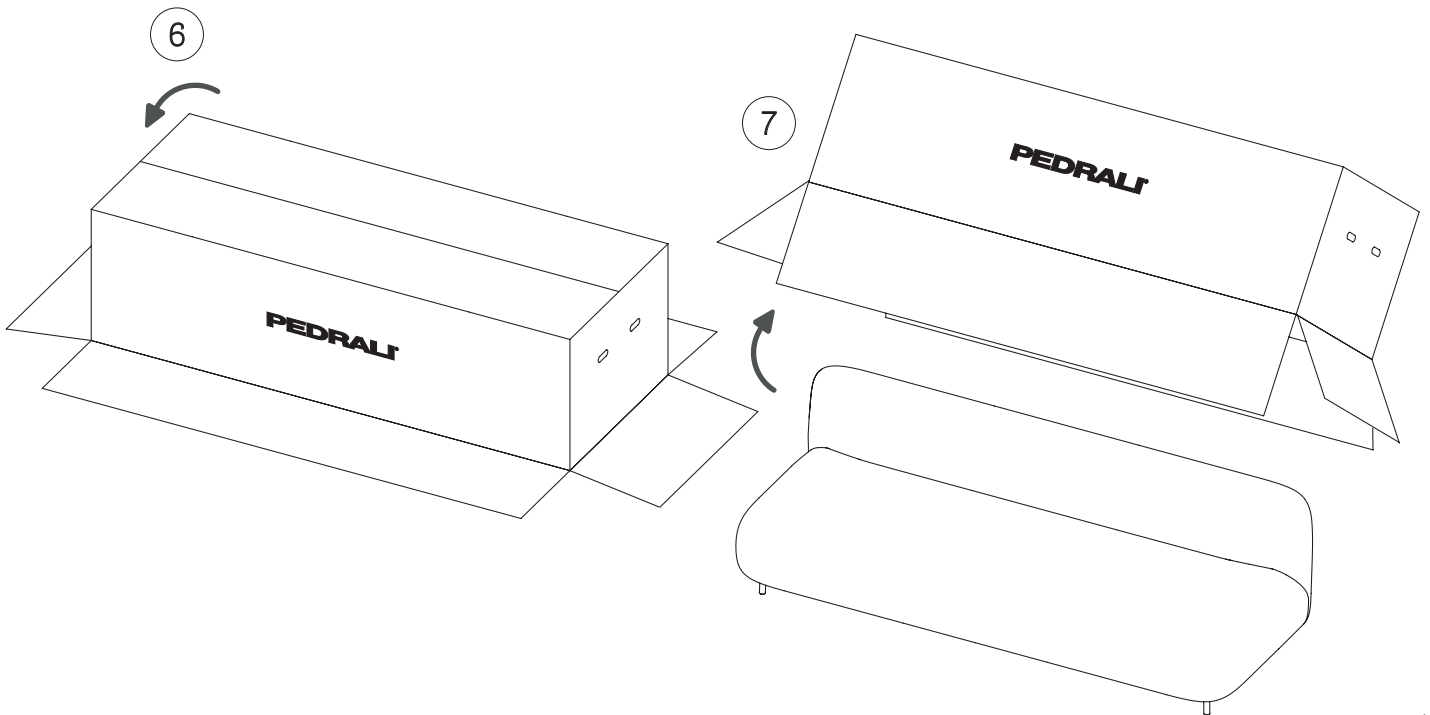
FR - Retirer de l'emballage la boîte verte avec le kit des patins (1) et des accoudoirs (2*). Refermer l'emballage (3), poser le canapé encore dans son emballage sur un coté (4) et ouvrir le fond de l'emballage pour monter les patins (5).

ES - Retirar del embalaje la caja verde con el kit de los pies del sofá (1) y los reposabrazos con las placas (2*). Volver a cerrar la caja de cartón, tumbar el sofá de lado dentro de la caja de cartón (4) y abrir la parte inferior para montar los pies (5).



Reproduction of this document is strictly prohibited without prior written authorisation from Pedrali Spa. Sizes, weights and finishes may change without previous notice.
È vietata la riproduzione del seguente documento senza previa autorizzazione scritta da parte di Pedrali Spa. Dimensioni, pesi e finiture possono variare senza alcun preavviso.
ISTR_BUDDY_218-218/2-219-219/2_2022.0

- EN** - Turn the sofa upside down in the position of use (6) and remove the box (7).
IT - Capovolgere il divano nella posizione di utilizzo (6) e rimuovere la scatola (7).
DE - Drehen Sie das Sofa in die korrekte Lage mit den Beinen auf den Boden (6) um und entfernen Sie die Schachtel (7).
FR - Mettre le canapé dans sa position d'utilisation (6) et retirer l'emballage (7).
ES - Ponere el sofá en la posición de uso (6) y retirar la caja (7).



EN - Only for 218 and 2019

⚠ Lay down the sofa on the backrest without removing the bubble wrap.
 Assemble the armrests with the screws (8).

IT - Solo per 218 e 219

⚠ Adagiare il divano sullo schienale senza rimuovere la vestina in pluriball.
 Montare i braccioli con le viti (8).

DE - Nur für 218 und 21

⚠ Legen Sie das Sofa auf den Rücken, ohne die Luftpolsterfolie zu entfernen.
 Befestigen Sie die Armlehnen mit den Schrauben (8).

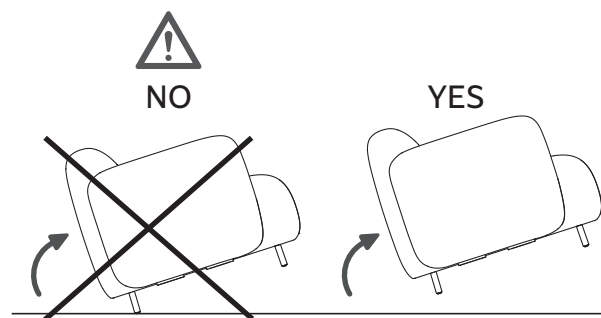
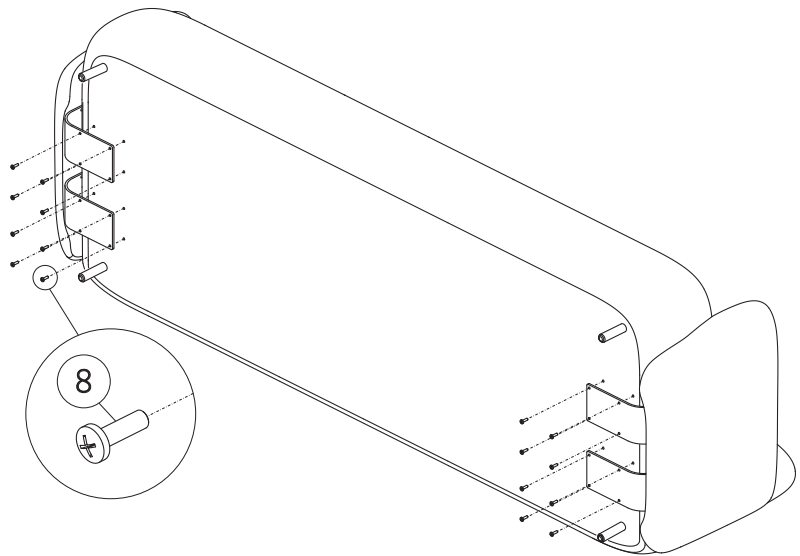
FR - Seulement pour 218 et 219

⚠ Poser le canapé sur le dossier sans retirer la protection en plastique.
 Monter les accoudoirs avec les vis (8).

ES - Solamente para 218 y 219.

⚠ Tumbiar el sofá sobre su respaldo sin quitar la funda de pluriball.

Montar los reposabrazos con los tornillos (8).



EN - **⚠** To do not ruin the floor, avoid levering on the feet when moving the sofa.

IT - **⚠** Per non rovinare il pavimento, evitare di fare leva sui piedini durante la movimentazione del divano.

DE - **⚠** Um den Boden nicht zu beschädigen, sollten Sie die Füße beim Bewegen des Sofas immer anheben

FR - **⚠** Pour ne pas abimer le sol, éviter d'appuyer sur les patins pendant le déplacement du canapé.

ES - **⚠** Para no estropear el suelo, evite apalancar los pies cuando muevan el sofá.